

12V DC Axial Motor Fan

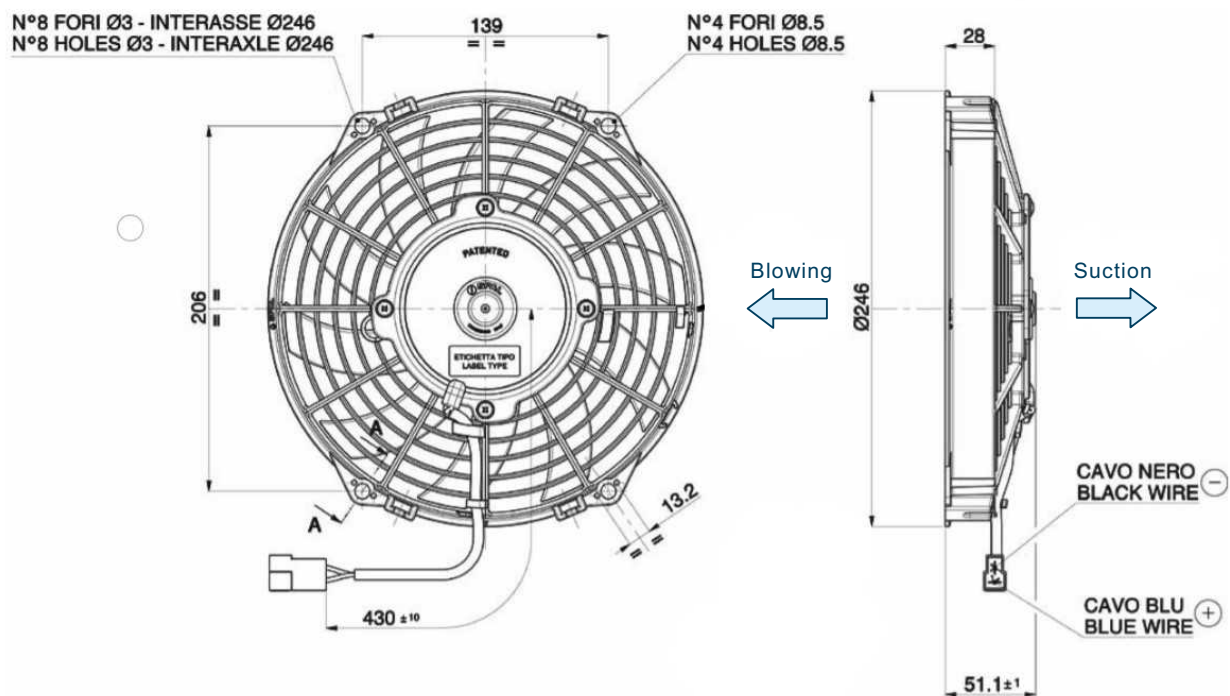
9"

VA07-58A(suction)
VA07-58S (blowing)

Product Features

- Waterproof motor, IP68
- Long Life
- Low Noise

AMP connector Code 180908
 AMP terminal Code 42098-2
 Suggested mounting torque: 3(+1/-0) Nm with screw M5
 Weight 1.00Kg. approx.



Suction Blowing

Static pressure mm H ₂ O	Airflow m ³ /h	Current input A	Airflow CFM	Airflow m ³ /h	Current input A	Airflow CFM	Static pressure in H ₂ O
0	1060	6,7	625	1080	7,2	637	0
2,5	970	6,7	572	1000	7,4	590	0,1
5	870	6,7	513	890	7,4	525	0,2
7,5	740	6,7	437	740	7,4	437	0,3
10	570	6,6	336	610	7,5	360	0,4
12,5	410	6,7	242	420	7,3	248	0,5
15	310	6,8	183	210	7,1	124	0,6
17,5	230	6,9	136	0	7,4	0	0,7
20	150	7,2	89				0,8
25	0	8,1	0				1

Test voltage 13 V d.c.