

12V DC Axial Motor Fan

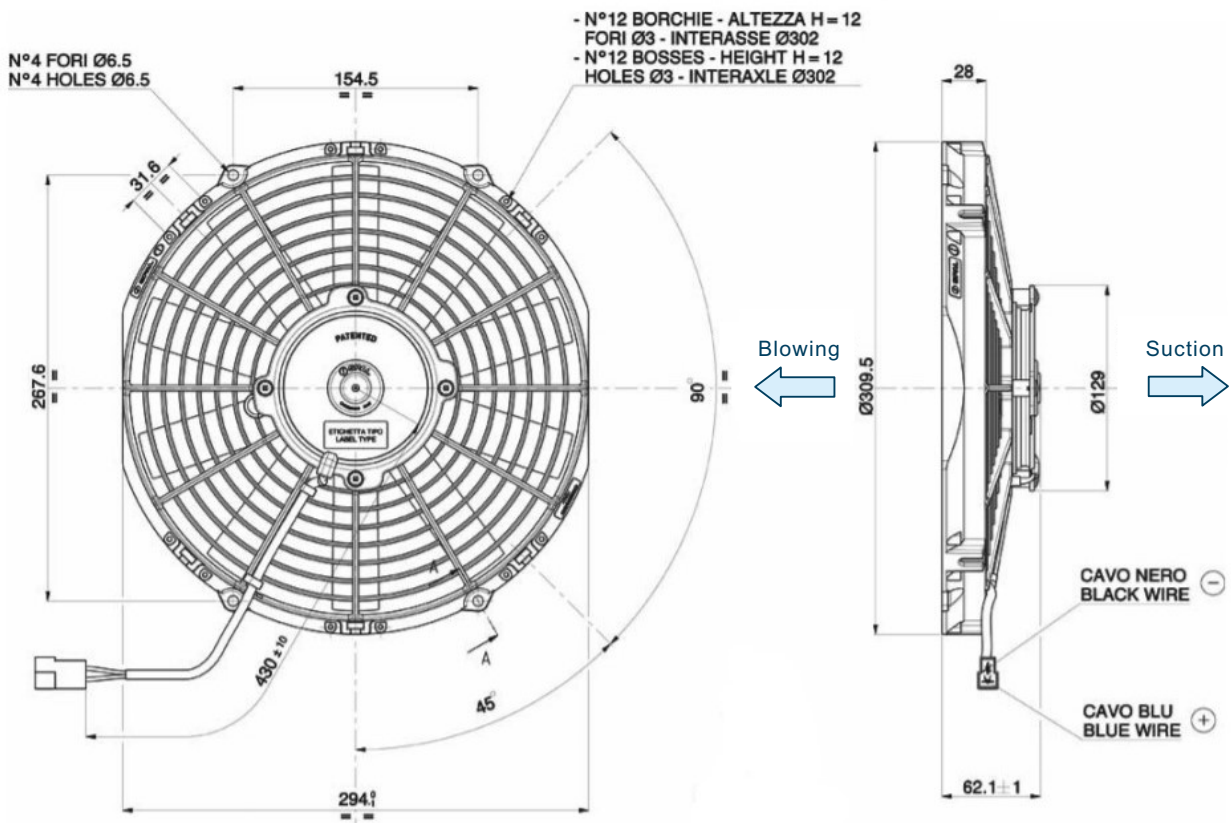
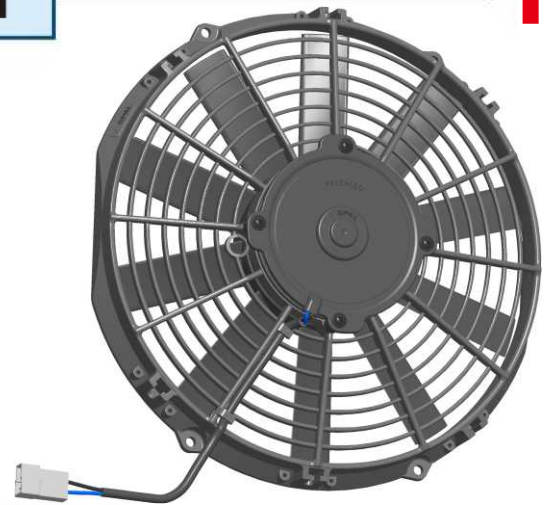
11"

VA09-27A (suction)
VA07-54S (blowing)

Product Features

- Waterproof motor, IP68
- Long Life

Suggested mounting torque : 3(+1/-0) Nm with screw M8
 Weight 1.5 Kg. approx



Static Pressure Pressione statica mm H ₂ O	Suction			Blowing			Static Pressure Pressione statica in H ₂ O
	Airflow Portata m ³ /h	Current input Corrente assorbita A	Airflow Portata CFM	Airflow Portata m ³ /h	Current input Corrente assorbita A	Airflow Portata CFM	
0	1580	8,6	932	1600	7,9	944	0
5	1340	8,9	791	1340	8,6	791	0,2
10	1170	9,4	690	1060	9,2	625	0,4
12,5	940	8,8	555	970	8,9	572	0,5
15	710	9,0	419	840	9,0	496	0,6
17,5	600	8,8	354	690	9,0	407	0,7
20	430	9,3	254	460	9,1	271	0,8
22,5	340	9,2	201	240	8,4	142	0,9
25	190	9,1	112	0	8,7	0	1
30	0	8,8	0				1,2