

24V DC Axial Motor Fan

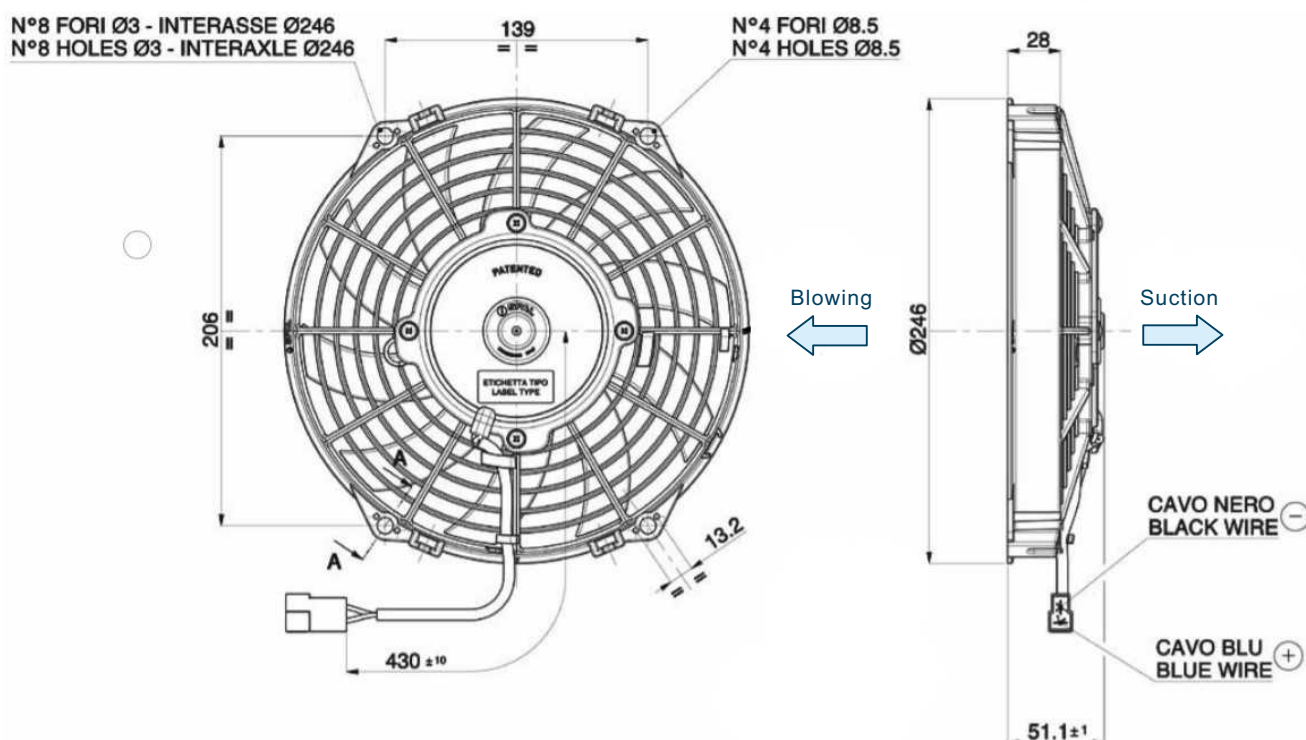
9"

VA07- 58A(suction)
Va70- 58S(blowing)

Product Features

- Waterproof motor, IP68
- Long Life
- Low Noise

Suggested mounting torque: 3(+1/-0) Nm with screw M5
 Weight 1.00Kg. approx.



Suction				Blowing			
Static pressure mm H ₂ O	Airflow m ³ /h	Current input A	Airflow CFM	Airflow m ³ /h	Current input A	Airflow CFM	Static pressure in H ₂ O
0	1170	4,0	690	1180	3,9	696	0
2,5	1080	4,0	637	1080	4,1	637	0,1
5	1020	4,1	602	990	4,0	584	0,2
7,5	860	4,1	507	830	4,0	490	0,3
10	580	3,8	342	700	4,1	413	0,4
12,5	470	3,9	277	590	4,1	348	0,5
15	360	3,9	212	370	4,0	218	0,6
17,5	300	3,9	177	190	3,9	112	0,7
20	220	4,1	130	120	4,1	71	0,8
25	0	4,3	0	0	4,2	0	1

Test voltage 26 V d.c.